

# LEA2

design C.S.C.  
2007

Poltrona trasformabile.

Poltrona trasformabile in un letto di emergenza ad una piazza. E' realizzata in poliuretano e il rivestimento completamente sfoderabile è previsto in vari tessuti. Lea viene chiusa da cinghie elastiche con ganci cromati. Il cuscino a rollo in poliuretano viene utilizzato sia in versione poggia schiena sia per regolare l'altezza dello schienale quando è aperta in versione letto.

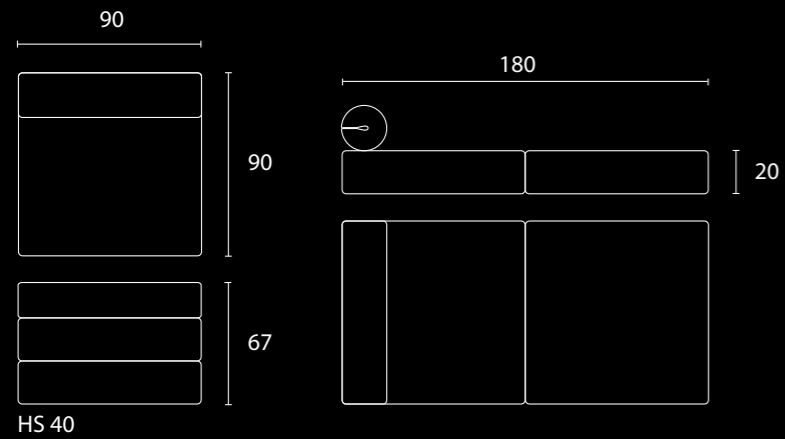
Materiale:  
Tessuto o pelle.

Transformable chair.

Chair easily transformed into a useful guest bed. Realized in polyurethane, removable upholstery foreseen in different kinds of fabric. Lea is closed by means of elastic straps with chromed hooks. A rollo cushion in polyurethane can be used both as backrest and in order to adjust the backrest height in the bed version.

Material:  
Fabric or leather.

p. 92-131-201



HS 40





Lea 2  
design C.S.C.  
poltrona trasformabile / transformable chair

A lungo, mi sono coricato di buon ora. Qualche volta, appena spenta la candela, gli occhi mi si chiudevano così in fretta che non avevo il tempo di dire a me stesso: "Mi addormento".

Marcel Proust 'Alla ricerca del tempo perduto' ed. Mondadori 1983, p. 5



**Kube-Cubo tavolino**  
 design Loris Lucatello  
 tavolino di carta su ruote / paper coffee table on castors  
**Lea 2**  
 design C.S.C.  
 poltrona trasformabile / transformable armchair

