

# HAPPY DAYS

design Adriano Balutto  
2000

Divano, poltrona e pouf.

Divano a due posti, poltrona e pouf con basamento in metallo cromato o verniciato. Struttura in multistrato di faggio sagomato e sedute realizzate in poliuretano schiumato, cuscino in floccato e piuma. Bottoncini decorativi sugli schienali. La poltrona è disponibile anche con cuscino come poggiatesta realizzato in pelle e piuma.

Materiale:

Struttura in metallo cromato o verniciato. Seduta rivestita in tessuto o pelle.

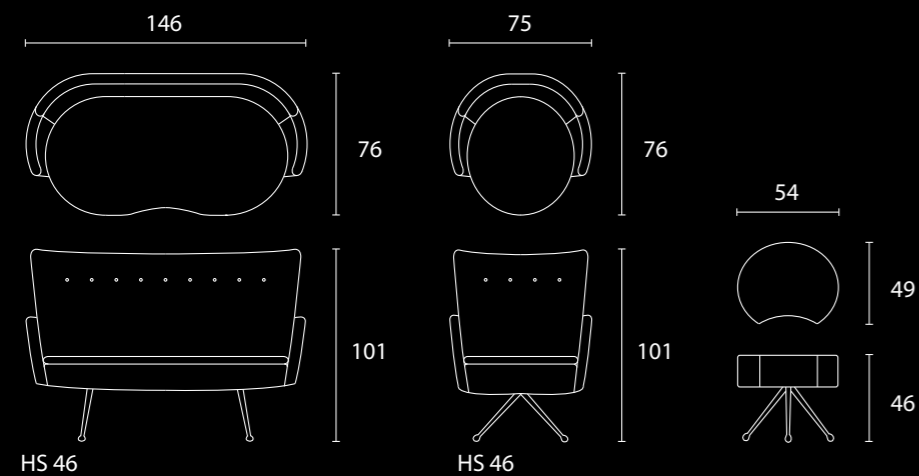
Sofa, armchair and ottoman.

Two-seats sofa, armchair, and ottoman with chromed or painted metal base. Structure made of shaped beech plywood. Seats made of foamed polyurethane and cushion filled with feather padding. Decorative little buttons on the backrests. The armchair is also available with a cushion for the head made in leather and feather.

Material:

Structure in chromed or painted metal. Seat covered in fabric or leather.

p. 60-61-100-101



HS 46

HS 46





Happy Days  
design Adriano Balutto  
divano pouf / sofa ottoman

