

MARRAKECH

design Ton Haas
2001

Sgabello impilabile.

Come un ideale copricapo, la seduta in polipropilene dall'ampia gamma cromatica si appoggia sopra una struttura in metallo rendendo agile e funzionale l'impilabilità.

Materiale:

Struttura in metallo cromato o verniciato argento.
Seduta in polipropilene.

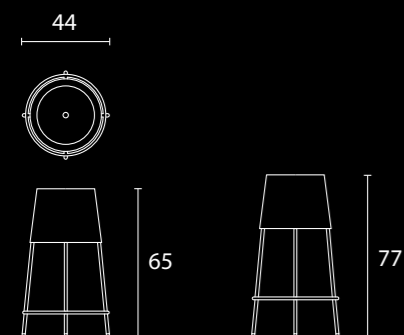
Stackable stool.

Like a perfect hat, the seat in polypropylene, available in a wide range of colours, rests on a metal structure, making it easy and practical to stack.

Material:

Structure in chromed or silver painted metal. Seat in polypropylene.

p. 132-133





Marrakech
design Ton Haas
sgabello impiabile / stackable stool



Mairra kech
design Ton Haas
sgabello impilabile / stackable stool

